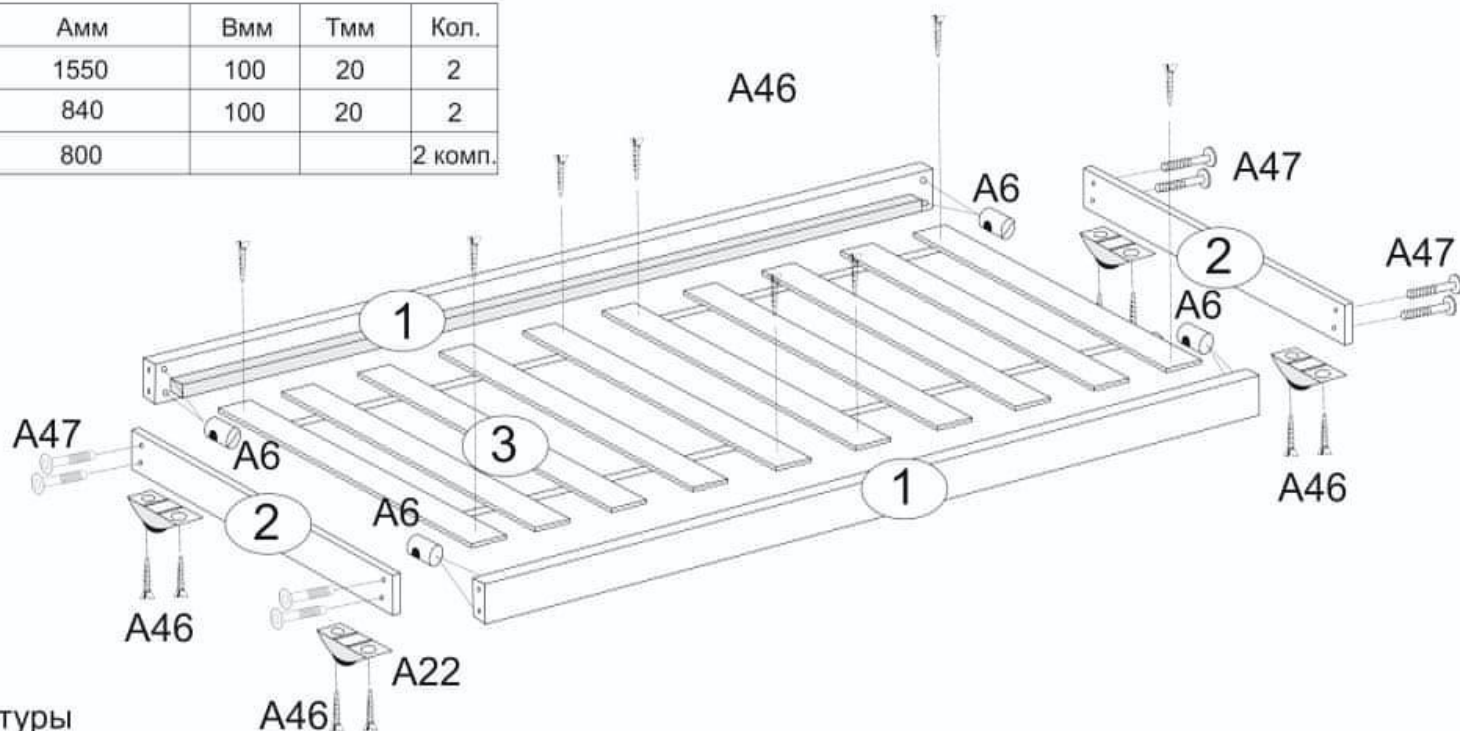


### Спецификация деталей

№	Наименование	Амм	Вмм	Тмм	Кол.
1	Царга с брусом	1550	100	20	2
2	Стенка боковая	840	100	20	2
3	Ладе кроватное	800			2 комп.



### Спецификация фурнитуры

№	Наименование	Кол.	
A6	Бочонок	8	
A20	Ключ шестигранный	1	
A21	Заглушка	8	
A22	Колёсная опора	4	
A46	Саморез 4x30 (крепление ладе и опоры колёсной)	16	
A47	Винт стяжки М6х70	8	

**Внимание!** Для удобства сборку рекомендуем проводить вдвоём с помощником.

1. Закрепите стенки поз.2 на торцах царг поз.1 при помощи стяжки бочонок (A6) и винтов М6х70 (A47) используя отвертку и шестигранный ключ согласно схеме сборки.
2. Разложите ладе поз.3 на брусках царг поз.1
3. Крепить ладе поз.3 к брускам царги по краям при помощи саморезов A46, используя крестовую отвертку согласно схемы сборки.
4. Установить опоры колёсные A22 на царги поз.1 при помощи саморезов A46 используя отвертку.